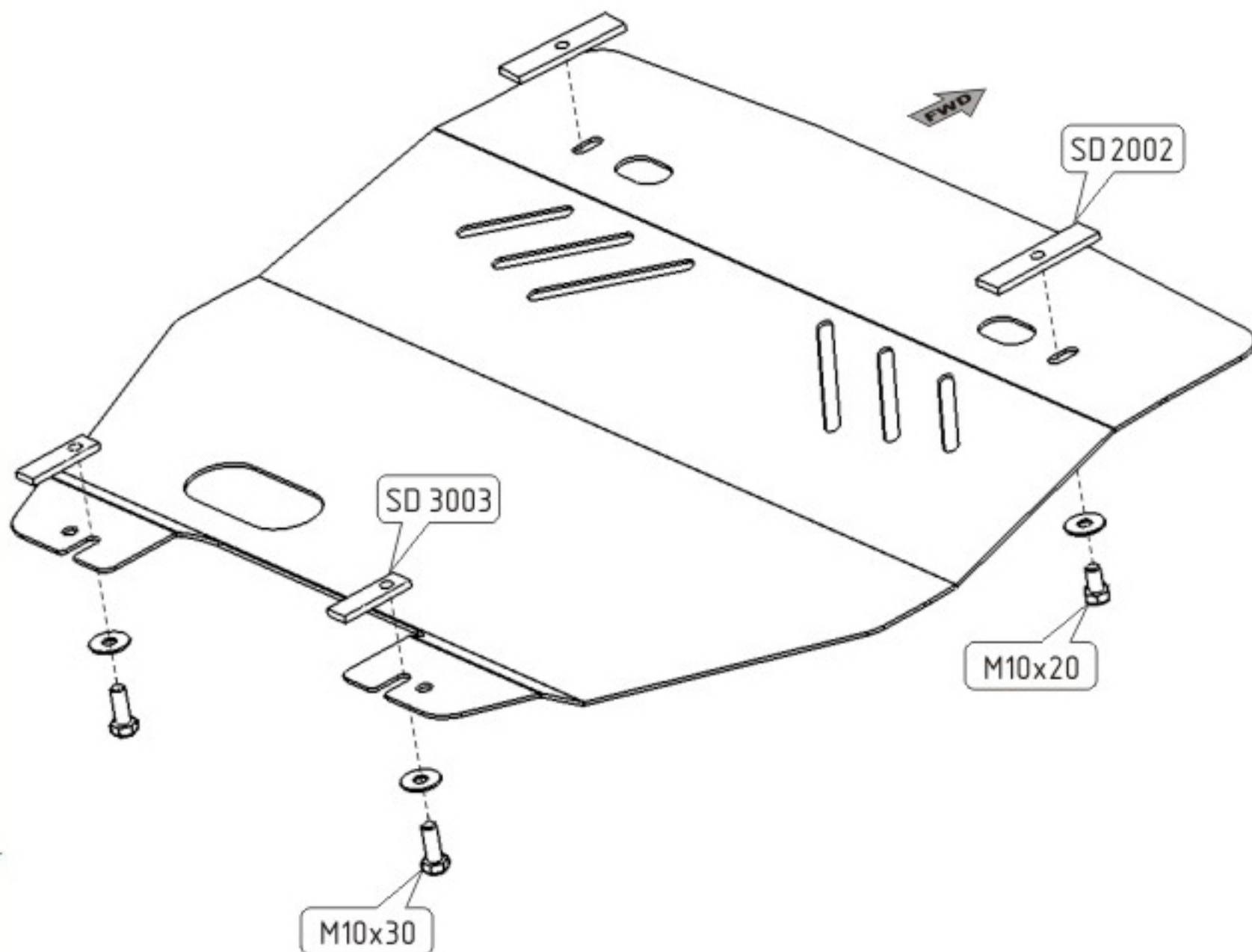
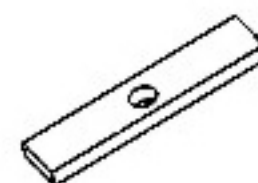


TOYOTA ALTEZZA

Кузов: год вып.: 1998- ; Объем: 2.0
VIN:- АКПП Type: 24.0927



1. Разобрать защиту на составные элементы.
2. Установить закладные планки с болтами в балку переднего моста.
3. Установить закладные планки в отверстия балки радиатора.
4. Основание защиты надеть задней частью на установленный крепеж.
5. Передняя часть защиты крепится к установленным закладным планкам.
6. Все точки крепления затянуть.



2 x -SD 2002



2 x -SD 3003



2 x M 10x20
2 x M 10x30



4 x 10